

AI 4K Network IR BULLET CAMERA

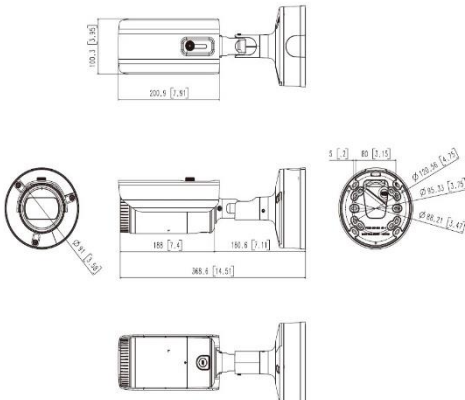
UNS-HNB1000



FEATURES

- ◆ 4K 해상도
- ◆ 4.5 ~ 10mm(2.2배) 전동 가변 초점 렌즈
- ◆ IR 가시거리 30m, WDR 120dB
- ◆ AI 기반 객체 감지(사람, 얼굴, 차량, 번호판)
- ◆ 속성값(attribute), 베스트샷(BestShot)지원
- ◆ 리테일 인사이트 v2.0 연결
- ◆ 모듈식 구조로 빠르고 편리한 설치
- ◆ 오디오 입/출력, 알람 입/출력 지원
- ◆ SD 메모리 슬롯(2개)
- ◆ IP66/67, IK10, NEMA4X

DIMENSION (UNIT : mm)



SPECIFICATION

영상	
촬영소자	1 / 1.8" 8MP CMOS
유효 화소수	3 864(H)x2180(V)
최저조도	컬러 : 0.05Lux(F1.6, 1/30sec), 흑백 : 0Lux(IR LED on)
영상출력	CVBS : 1.0 Vp-p / 75Ω composite, 720x480(N), 720x576(P) for installation, USB : Micro USB Type B, 1280x720 설치용
렌즈	
초점거리	4.5~10mm(2.2x) 전동 가변 초점 렌즈
최대 구경비	F1.6(wide)~F2.65(Tele)
화각	H : 101.4 ° (Wide)~45.5 ° (Tele) / V:53.6 ° C(Wide)~25.5 ° (Tele) / D:120.7 ° (Wide)~52.3 (Tele)
최소 지근 거리	0.5m(1.64ft)
포커스 제어	Simple focus
렌즈타입	Paris
카메라기능	
야간가시거리	30m
카메라 타이틀	최대 85차
Day&Night	Auto(ICR)
역광보정	BLC, WDR, SSSR
Wide Dynamic Range	120dB
노이즈 제거	SSNRV, WiseNRI (AI연진 사용)
영상 흔들림 보정	지원(자이로 센서 내장)
움직임감지	8개, 8점의 다각형 지원
프라이버시 기능	6개, 직사각형 지원 - 색상-검정/화색/흰색
Gain Control	Low/ Middle / High
화이트밸런스	ATM / AWC / Manual / Indoor / Outdoor
LDC(렌즈왜곡보정)	지원
전자셔터	Minimum / Maximum / Anti flicker (1/5~1/12,000초), 시기반 자동Prefer shutter 제어
영상 회전	상하반전, 좌우반전, 복도뷰(90° / 270°)
지능형 분석	- 오브젝트 타입 분류 : 사람/얼굴/차량/번호판, 어트리뷰트 포함, 오브젝트별 베스트샷 - AI연진 기반 분석 이벤트 : 오브젝트 감지, 방향 감지, 디지털오토 트래킹, 출입감지,徘徊, 가상선 - 분석 이벤트 : 디포커스 감지, 움직임 감지, 발생/소멸 감지, 템퍼링, 오디오감지, 음원 분류, 충격 감지
비즈니스 인텔리전스	AI 연진기반 분석 : 피플카운팅, 대기열관리, 히트맵
알람 입출력	입력1개 / 출력1개/DC 12V전원(최대50mA) 1개
알람 트리거	지능형분석, 네트워크 단절, 알람 입력
알람 이벤트	FTP와 E-Mail을 통해서 파일 전송 및 업로드, E-Mail을 통한 알람, 알람 트리거 발생시 SD/SDHC/SDXC 또는 NSA에 녹화, 외부알람 출력, 핸드오버, 음원 재생
오디오 입력	선택가능(마이크/라인입력), 지원 전압:2.5VDC(4mA), 입력 임피던스 : 2K Ohm
오디오 출력	라인 출력, 최대 출력 : 1Vrms
네트워크	
이더넷	RJ-45(10/100/1000BASE-T)
비디오 압축 방식	H.265/H.264 : Main/High, MJPEG 3840x2160, 3072x1728, 2592x1944, 2688x1520, 2560x1440, 2048x1536, 1920x1080, 1600x1200
해상도	1280x1024, 1280x960, 1280x720, 1024x768, 800x600, 800x448, 720x576, 720x480, 640x480, 640x360
최대 프레임레이트	H.265/H.264 : Max.30fps/25fps(60Hz/50Hz), MJPEG:Max.15fps/12fps(60Hz/50Hz)
스마트압축	Manual(Sea area), WiseStream II, WiseStream III (AI연진 사용)
화질 제어	H.264/H.265 : Target bitrate level control, MJPEG : Quality level control
비트레이트 제어	H.264/H.265 : CBR or VBR, MJPEG : VBR
스트리밍	Unicast(6 users) / Multicast, Multiple streaming(Up to 3 profiles)
오디오 압축	G.711 u-law / G.726 Selectable, G.726(ADPCM) 8KHz, G.711 8KHz, G.726 : 16Kbps, 24Kbps, 32Kbps, 40Kbps, AAC-LC : 48Kbps at 16KHz
프로토콜	IPv4, IPv6, TCP/IP, UDP/IP, RTP(UDP), RTP(TCP), RTCP, RTSP, NTP, HTTP, HTTPS, SSL/TLS, DHCP, FTP, SMTP, ICMP, IGMP, SNMPv1/v2/v3 (MIB-2), ARP, DNS, DDNS, Qos, UPnP, Bonjour, LLDP
보안	HTTPS(SSL) 인증 방식, Digest 인증 방식, IP 주소 필터링, 사용자 접속 로그 기록, 802.1X인증방식 (EAP-TLS, EAP-LEAP), 기기인증서(Hanwha Techwin Root CA), Secure boot
메모리 슬롯	Micro SD/SDHC/SDXC 2슬롯 512GB
응용 인터페이스	ONVIF Profile S/G/T, SUNAPI(HTTP API), Wisenet open platform
메모리	4096MB RAM, 512MB Flash
동작환경	
동작 온도 / 습도	- 40 ° C ~ +55 ° C/90% RH이하 * 시동온도 -30 ° C 이상
보관 온도 / 습도	- 50 ° C ~ +60 ° C/90% RH 이하
규격 인증	IP66/IP67, IK10, NEMA4X
전원	
전원	PoE+(IEEE802.3at), 12VDC
소비 전력	PoE+ : 최대 20.00W, 표준 17.00W, 12VDC : 최대 18.00W, 표준 16.00W
외관	
색상 / 재질	다크 그레이 / 알루미늄
제품 사이즈 / 무게	Ø91.0x368.6mm (Without sunshield), Weight : 2.48Kg

* 위 항목의 사양 및 디자인은 개선을 위해 사전의 고지없이 변경 될 가능성이 있습니다.